



AIED2023 展示会出展募集のご案内

AIED2023 では、本会議に関連する企業様から展示会出展の募集をいたします。貴社におかれましては、本会議の主旨をご理解の上、何卒ご協力賜りますようお願い申し上げます。

会議名称： 第 24 回教育のための人工知能の国際会議

The 24th International Conference on Artificial Intelligence in Education
(略称：AIED 2023)

展示期間： 2023 年 7 月 4 日（月）～7 日（金） 4 日間

展示会場： 一橋講堂 中会議場 1-4（予定）

〒101-8439 東京都千代田区一ツ橋 2-1-2 学術総合センター内

予定参加人数： オンライン、現地参加合わせて計 300 名程度

<展示会 出展ブース> (展示会開催日 7 月 4 日, 5 日, 6 日 ※搬入：7 月 3 日午後 予定)

出展料： ¥200,000 (税抜) / 1 小間

* 出展料に含まれるもの

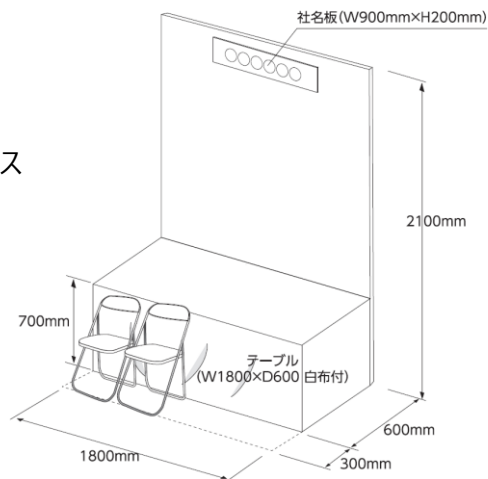
バックパネル (W1.8m × H2.1m)

テーブル (W1.80m × D0.60m × H0.7m) ×1 + テーブルクロス

椅子 × 2

社名板 (英語表記)

コンセント (500W / 1口) (予定)



※上記以外の装飾・備品をご希望の場合は、追加料金にて承ります。

※詳細は、展示マニュアル（2023年5月配信予定）にてご案内します。

<当日のスケジュール> (※暫定)

	7/3(月)	7/4(火)	7/5(水)	7/6(木)	7/7(金)
午前	搬入・設営	展示	展示	展示	展示
午後					撤去・搬出

* 出展社様への特典:

- プログラムブックと公式ウェブサイト内に貴社ロゴを掲載いたします。
- 展示は、参加者が多く集まると見込まれるポスターセッション会場ならびにコーヒースタンド会場と同会場にて開催いたします。

<お申込方法>

別紙「申込書」に記載の上、運営事務局まで E-mail にてお申込みください。

お申込み時に貴社のロゴデータ（AI/EPS/PDF 形式と PNG/JPG 形式の 2 点）とリンク先 URL をお送りください。

申込み締切日：**2023年3月31日(金)**：

お支払い期限：2023年4月28日(金)

※申込書受領後、2023年3月に運営事務局より請求書を発行いたします。振込先は請求書をご参照ください。

※お申込みは先着順となります。募集数を満たした場合、締切日より前に募集を終了いたしますので、予めご了承ください。

<お申込み/お問い合わせ先> AIED2023 運営事務局
〒105-8335 東京都港区芝 3-23-1 セレスティン芝三井ビル
株式会社 JTBC コミュニケーションデザイン 内
E-mail: aied2023@jtbcom.co.jp

※申込書受領後、運営事務局より請求書を発行いたします